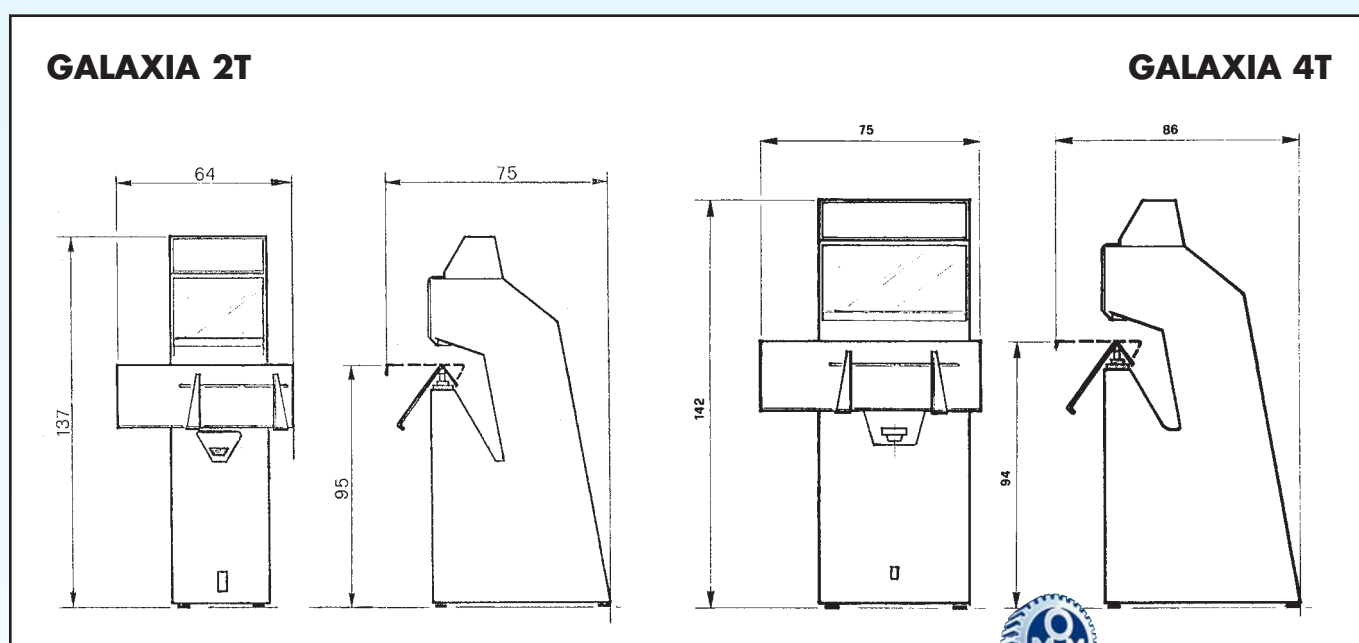


	GALAXIA 2T	GALAXIA 4T
Potenza Motore Motor power Puissance moteur Leistungsaufnahme Potencia del motor	HP 0,5 - Kw 0,37	HP 0,9 - Kw 0,67
Allacciamento Elettrico Electrical connection Branchement électrique Stromanschluß Alimentacion electrica	V. 380/415	V. 380/415
Formato Piano lavoro Table size Format plan de travail Arbeitsfläche Dimensiones del plano de trabajo	500x240 mm	750x280 mm
Spessore Max Cucitura Max. stapling thickness Epaisseur maximum agrafage Max. Heftstärke Espesor de costura maximo	27 mm	27 mm
Profondità cucitura in sella Saddle stapling depth Profondeur agrafage en selle Tiefe Sattelnah Profundidad de costura vertical	450 mm	515 mm
Dimensioni imballo Packaging dimensions Dimensions emballage Verpackungsmaße Dimensiones del embalaje	80x62x164 cm	80x76x164 cm
Peso lordo Gross weight Poids brut Bruttogewicht Peso bruto	Kg. 120	Kg. 198
Peso Netto Net weight Poids net Nettogewicht Peso neto	Kg. 90	Kg. 170



**OFFICINE MECCANICHE MARCHETTI**  
Via Rossini, 16 - 40067 RASTIGNANO BOLOGNA (Italy)  
Tel.: 051 74 37 05 Fax: 051 74 21 85  
E-mail: ommsrl@tin.it - web page: omm-marchetti.com

**LEGATORIA  
BOOKBINDERY**



**MOD. GALAXIA 4T  
ART. 0660**

**OFFICINE MECCANICHE MARCHETTI**

**GALAXIA 4T**

Cucitrice a punto metallico di alta produzione, completamente costruita in acciaio stampato.

E' dotata di 4 teste mobili regolabili per cucire una distanza minima di 55 mm. ed una massima tra le due teste estreme di 320 mm.

A richiesta, per spessori medi, è possibile montare fino a 6 teste.

Ogni singola testa consente un caricamento massimo di 400 punti.

La versatilità della testa della **GALAXIA** consiste nel fatto che con il semplice cambio della guida interna (Optional), è possibile usare l'intera gamma di punti commerciali: 24 - 50 - 30 - Omega: questo permette di eseguire sullo stesso opuscolo e con una sola operazione la cucitura con diversi tipi di punto, ad esempio due piani e due omega.

La tavola di appoggio carta è mobile per cucire sia in piano che in sella.

L'estrema robustezza della **GALAXIA** permette di lavorare spessori di carta da un foglio a 27 mm.

Per garantire un'accurata finitura dell'opuscolo o del blocco cucito, la macchina è dotata di ribattitori automatici che consentono una perfetta chiusura dei punti.

**GALAXIA 2T**

Stesse caratteristiche del modello a 4 teste.

La massima distanza tra le teste è di 215 mm.

Entrambi i modelli **GALAXIA** montano il nuovo computer TP3000 che, tramite un display a LCD, permette di visualizzare tutte le funzioni della macchina, compreso il contacopie progressivo e regressivo programmabile e la segnalazione acustica di esaurimento punti che arresta la macchina avvisando l'operatore quando su una delle teste rimangono una decina di punti.

**GALAXIA 4T**

Top of the range all-pressed steel stapling machine.

It is equipped with 4 movable heads: they are adjustable to staple a minimum head-to-head distance of 55 mm. and a maximum distance between the two external heads of 320 mm.

Optional: it is possible to equip the machine with extra heads for stapling medium thickness, up to a maximum of 6 heads.

Each head can load 400 staples at maximum.

The head of **GALAXIA** is extremely versatile. The simple replacement of the internal guide (optional), allows to use the whole range of commercial staples: 24 - 50 - 30 - Omega: in this way, the same booklet can be stapled all at once with different series of staples, for instance two flat staples and two omega.

The machine features a mobile table for flat and saddle stapling.

The strong structure of **GALAXIA** allows to staple thickness from one sheet to 27 mm.

To obtain the precise finishing of booklets or blocks after stapling, each head has an automatic clincher allowing the perfect clinching of the staple.

**GALAXIA 2T**

Same features as model with 4 heads.

Maximum distance between heads 215 mm.

Both models **GALAXIA** are equipped with the new TP 3000 computer that on a LCD liquid crystal display gives constant readout of all functions, included the programmable forward and backward copies counter and the staples running out indicator that stops the machine and advise the operator when one head has about ten staples.

**GALAXIA 4T**

Agrafeuse de haute production à agrafes métalliques en acier moule.

Elle est dotée de 4 têtes mobiles et réglables pour travailler une distance minimum de 55 mm. et une maximum entre les deux têtes extérieures de 320 mm.

Sur demande, pour épaisseurs moyennes, on peut monter jusqu'à 6 têtes.

Chaque tête peut charger 400 agrafes au maximum.

La tête de la **GALAXIA** est extrêmement versatile. Le simple remplacement de la guide intérieure (option) permet de travailler avec toutes les agrafes qu'on trouve dans le commerce 24 - 50 - 30 - Omega : de cette façon, la même brochure peut être agrafée avec différents types d'agrafe tout en une fois, par exemple deux plats et deux omega.

Le plan d'appui du papier est mobile pour travail à plat ou à cheval. La robuste structure de la **GALAXIA** permet de travailler épaisseur d'une feuille à 27 mm.

A fin d'obtenir une parfaite finition de la brochure ou du bloc après l'agrafage, chaque tête est dotée d'un dispositif automatique pour rebattre l'agrafe.

**GALAXIA 2 T**

Mêmes caractéristiques du modèle à 4 têtes.

Distance maximum entre les têtes 215 mm.

Les deux modèles **GALAXIA** sont équipés de l'ordinateur TP 3000 que, sur un afficheur LCD à cristaux liquides, visualise constamment toutes les fonctions, y compris le compteur programmable de copies, progressif et régressif, et l'indicateur de fin de réserve d'agrafes qui arrête la machine et signale à l'opérateur qu'il ne reste plus que dix agrafes dans le chargeur.

**GALAXIA 4T**

Hochleistungsheftmaschine für Metallklammern in stabiler Stahlkonstruktion, ausgestattet mit 4 Heftköpfen. Mindestabstand zwischen 2 Köpfen: 55 mm; Maximalabstand zwischen den beiden äußeren Köpfen: 320 mm.

Auf Wunsch kann die Maschine für mittlere Heftstärken mit bis zu 6 Heftköpfen ausgerüstet werden.

Ladefähigkeit der Köpfe: max. 400 Klammern.

Die **GALAXIA**-Heftköpfe sind universell für den gesamten Bereich der handelsüblichen Klammertypen wie: 24 - 50 - 30 sowie Ringklammern einsetzbar. Dies erlaubt z.B. die Heftung von Broschüren mit 2 Flaxch- und 2 Ringklammern in einem Arbeitsgang.

Der schwenkbare Arbeitstisch ermöglicht den schnellen Wechsel zwischen Block- und Sattelheftung.

Die äußerst stabile Bauweise der **GALAXIA** erlaubt die Heftung von einem Blatt bis zu einer Blockstärke von 27 mm.

Durch den automatischen Schluß der Klammerschenkel wird eine perfekte Heftung erzielt.

**GALAXIA 2T**

Gleiche technische Merkmale wie beim Modell mit 4 Köpfen.

Max. Abstand zwischen den Köpfen: 215 mm.

Beide Modelle **GALAXIA** sind mit dem neuen Computer TP 3000 ausgestattet. Dies erlaubt die optische Darstellung aller Maschinenfunktionen wie z.B. der programmierbaren Vorwärts- oder Rückwärtszählung oder des akustischen Signals, wenn bei einem der Heftköpfe die Mindestzahl von 10 Klammern unterschritten wird.

**GALAXIA 4T**

Grapadora de alta producción, completamente construida en acero estampado.

Está equipada con 4 cabezales móviles, regulables, para coser a una distancia mínima de 55mm. entre ellos y una máxima de 320mm. entre los cabezales de los extremos.

Sobre pedido, para espesores medios, es posible montar hasta 6 cabezales. Cada cabezal permite una carga máxima de 400 grapas.

La versatilidad de los cabezales de la **GALAXIA** consiste en el hecho de que con el simple cambio de la guía interna (Opcional), es posible usar toda la gama de grapas: 24-50-30-Omega: esto permite hacer en el mismo impreso y con una sola operación el cosido con diferentes tipos de grapas, por ejemplo dos planas y dos omega.

La mesa de apoyo del papel es móvil, para poder coser tanto en plano como a caballo.

La extrema robustez de la **GALAXIA** permite trabajar con espesores de papel desde una hoja hasta 27mm.

Para garantizar un perfecto acabado del folleto o del bloque cosido, la máquina está equipada con un remachador automático que permite un perfecto cierre de la grapa.

**GALAXIA 2T**

Las mismas características que el modelo de 4 cabezales.

La máxima distancia entre los cabezales es de 215mm.

Ambos modelos **GALAXIA** llevan incorporado el nuevo computador TP3000, que a través de un display LCD, permite visualizar todas las funciones de la máquina, incluido un contador progresivo y regresivo, programable y un avisador acústico que indica que se están acabando las grapas y detiene la máquina, indicando al operario cuando en uno de los cabezales solo quedan diez grapas.



**MOD. GALAXIA 2T**  
**ART. 0665**